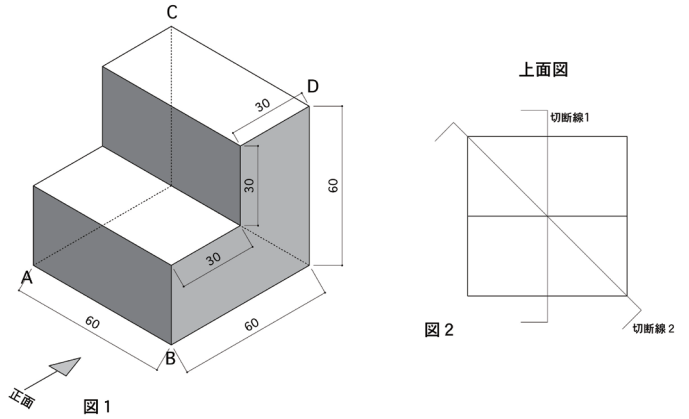


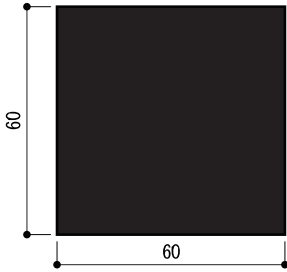
Step1-2の準備 解答例



■ 問1 立体の切断

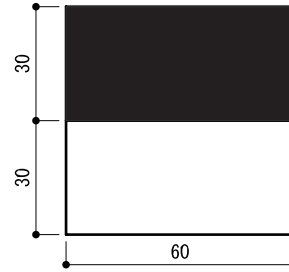
図1のような階段状の積み木がある。

1-1この積み木の高さ20mmと、高さ40mmにおける水平切断面をそれぞれ作図せよ。なお、切断面は黒く塗り潰すこと。縮尺は1/2とする。寸法もいれること(単位はmmとする)。



高さ 20mm における水平切断図(平面図)

S=1:2

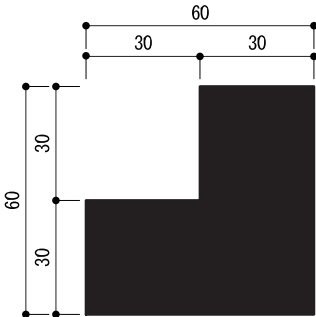


高さ 40mm における水平切断図(平面図)

S=1:2

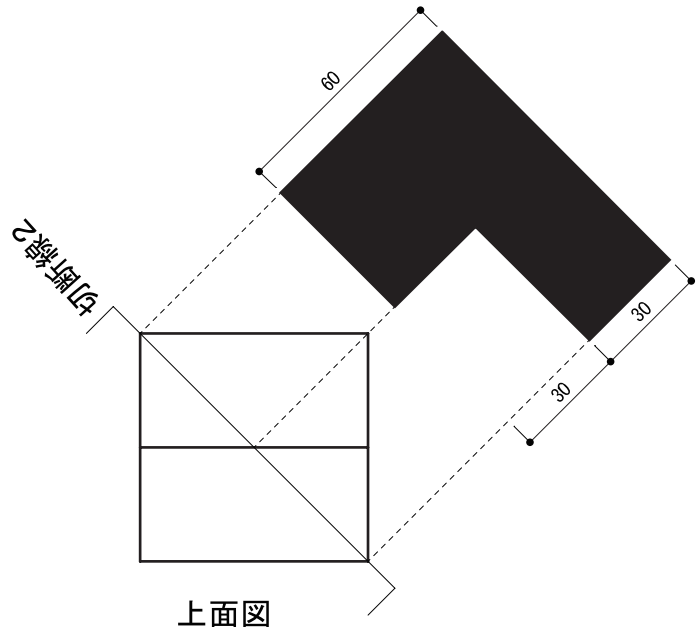
1-2この積み木の上面図は図2のようになる。図2に描かれた切断線1と、切断線2により、切断された垂直切断面をそれぞれ作図せよ。

なお、切断面は黒く塗り潰すこと。縮尺は1/2とする。寸法もいれること(単位はmmとする)。



切断線 1 における垂直切断図(断面図)

S=1:2



切断線 2 における垂直切断図(断面図)

S=1:2