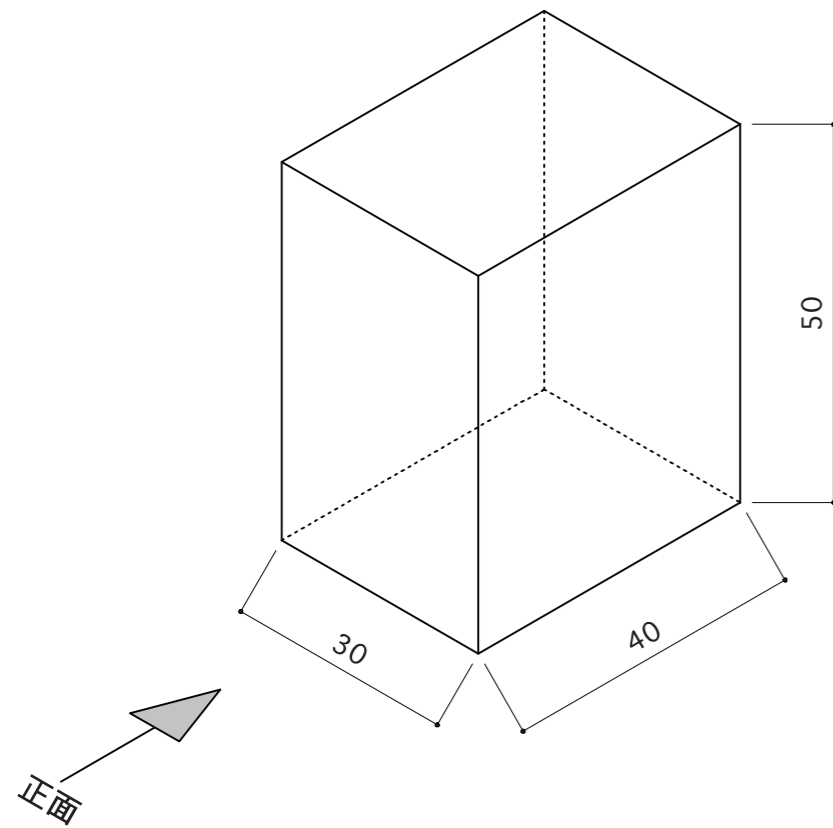


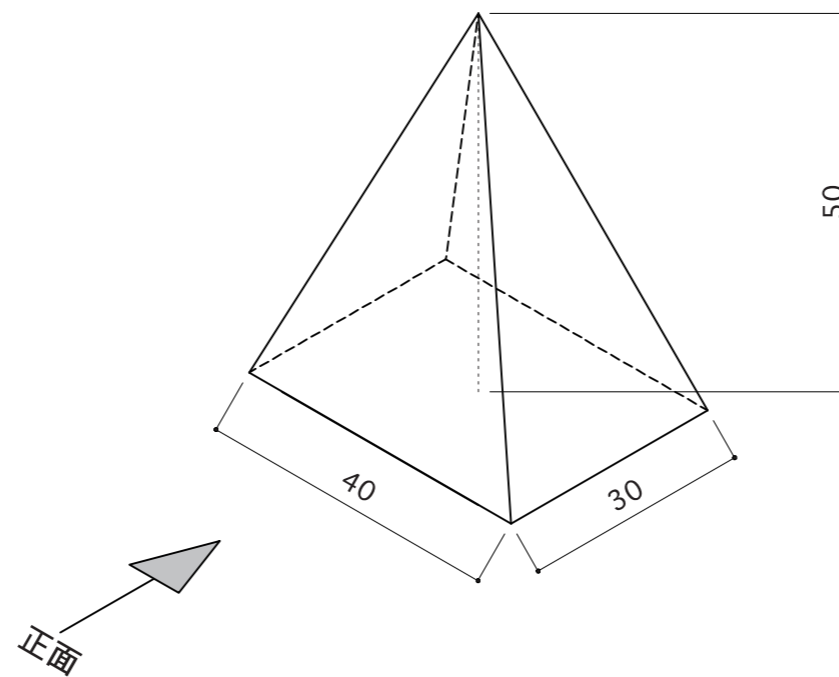
課題1-1-1

下記のような3つの立体(立体A:直方体、立体B:四角錐、立体C:三角錐)がある。
この立体の正面を以下の→の向きに定めた場合の、正面図、上面図、右側面図を第三角法による三面図として作図せよ。
ただし、図面の縮尺は1/2とし、単位はmm(ミリメートル)とする。
作図は方眼紙上で行うこと。3つの立体の三面図を1枚の方眼紙にまとめて作図すること。
図面タイトル、縮尺、寸法も記入すること。

立体A:直方体



立体B:四角錐



立体C:三角錐

